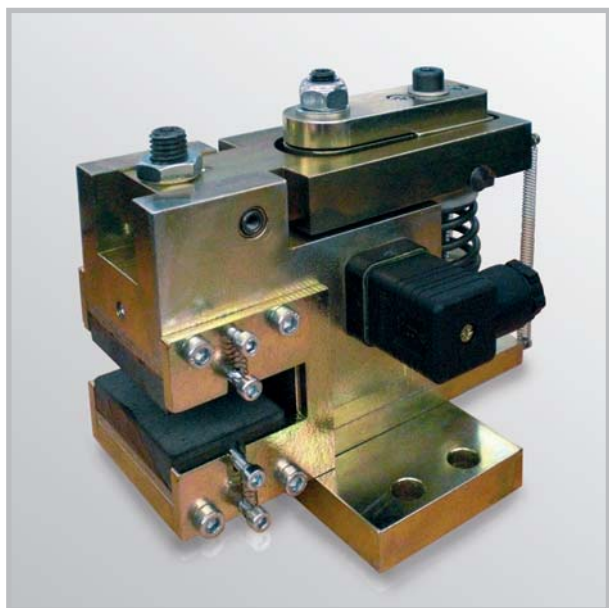


FRENO ELETTROMAGNETICO HEMS-300



Il freno HEMS 300 è un compatto sistema di bloccaggio e freno di emergenza con un consumo di energia veramente ridotto. Il freno funziona con l'energia immagazzinata dalla molla, sottoforma di pressione, che viene rilasciata elettromagneticamente, in tal modo può essere utilizzato come freno di emergenza (esente da guasti). Il supporto flottante, di cui è dotato, compensa i minimi errori assiali del freno a disco. Il rivestimento su tutta la superficie di contatto e congiuntamente al trasferimento in parallelo delle forze di bloccaggio di frenatura crea il bloccaggio. Il disco di bloccaggio perciò non ha bisogno di essere lavorato. Il freno è disponibile per parecchi spessori, in due forme a flangia (in parallelo o in verticale per qualsiasi posizione di montaggio) e con due gamme di coppie di serraggio.

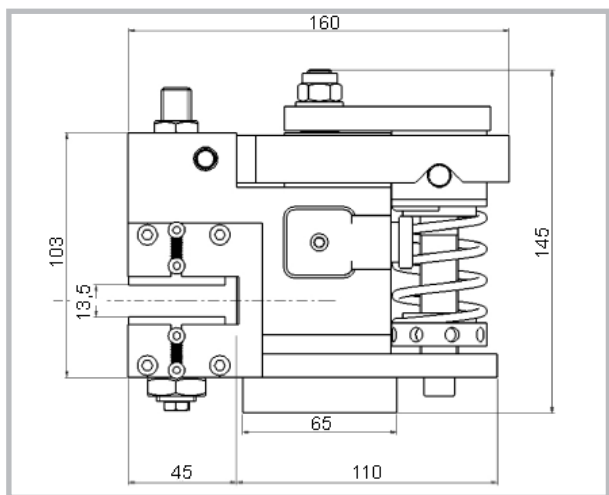
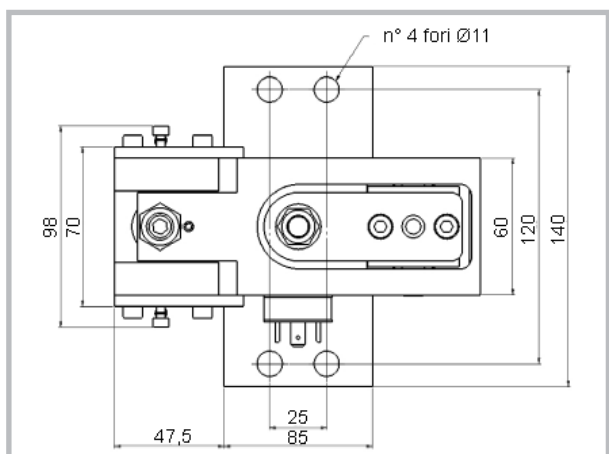
Applicazioni:

Freno di bloccaggio e di emergenza universale:

- per la costruzione di macchine,
- per gru, per es. come freno telaio,
- per trasportatori e per installazioni minerarie,
- per applicazioni con requisiti di alte temperature da -40°C fino a +80°C

Forme:

- forza nominale di contatto: 3 kN
- rivestimento max.: 7 mm per lato
- extra rivestimento: 0,5 mm per lato
- coppia di serraggio configurabile: 60-100%
- peso: 6,5 kg
- diametro del disco frenante: a partire da 125 mm
- Tensione: 230 - 400 Vac \pm 10%
- Frequenza: 50 - 60 Hz
- Potenza: 1 kVA in fase di frenatura, 10 VA in fase di bloccaggio
- classe di protezione: IP 65
- ciclo: 100% continuo
- frequenza max. di intervento: 600 h⁻¹ at 20 °C
- coppia di frenatura: vedere la tabella



Diametro disco freno	coeff. 0.4
125 mm	80 Nm
150 mm	110 Nm
200 mm	170 Nm
250 mm	230 Nm
300 mm	290 Nm
355 mm	350 Nm
430 mm	450 Nm
520 mm	550 Nm
630 mm	680 Nm

Opzioni:

- Attacchi flangiati paralleli/verticali a seconda del disco frenante
- Spessore del disco frenante: 12,5 mm, altri su rich.
- molle leggere per ridotte coppie di frenatura
- sistema di controllo attraverso due sensori
- indicatore di limite di alimentazione elettrica
- costruzioni speciali con rivestimenti in sinterizzato

SEFRA Italia srl

via dell'Industria, 4 - 44047 Sant'Agostino (FE)

Tel.: 0532 846786 - FAX 0532 846772

sefra@sefra.it - www.sefra.it