

MODELLO	CHIOCCIOLA SINGOLA - PASSO LUNGO	TAB.3 B
MOD.	HIGH - LEAD BALLSCREWS	TAB.3 B

Basso livello di rumorosità

Ricircolo interno

Dispositivo di ricircolo in acciaio

Disponibile in versione:

Gioco assiale "0" - Leggero Precarico

Dimensioni speciali a richiesta

Raschiatori in materiale plastico (standard).

A richiesta in PTFE autolubrificante

Low noise-level

Internal recirculation system

Steel-made recirculation device

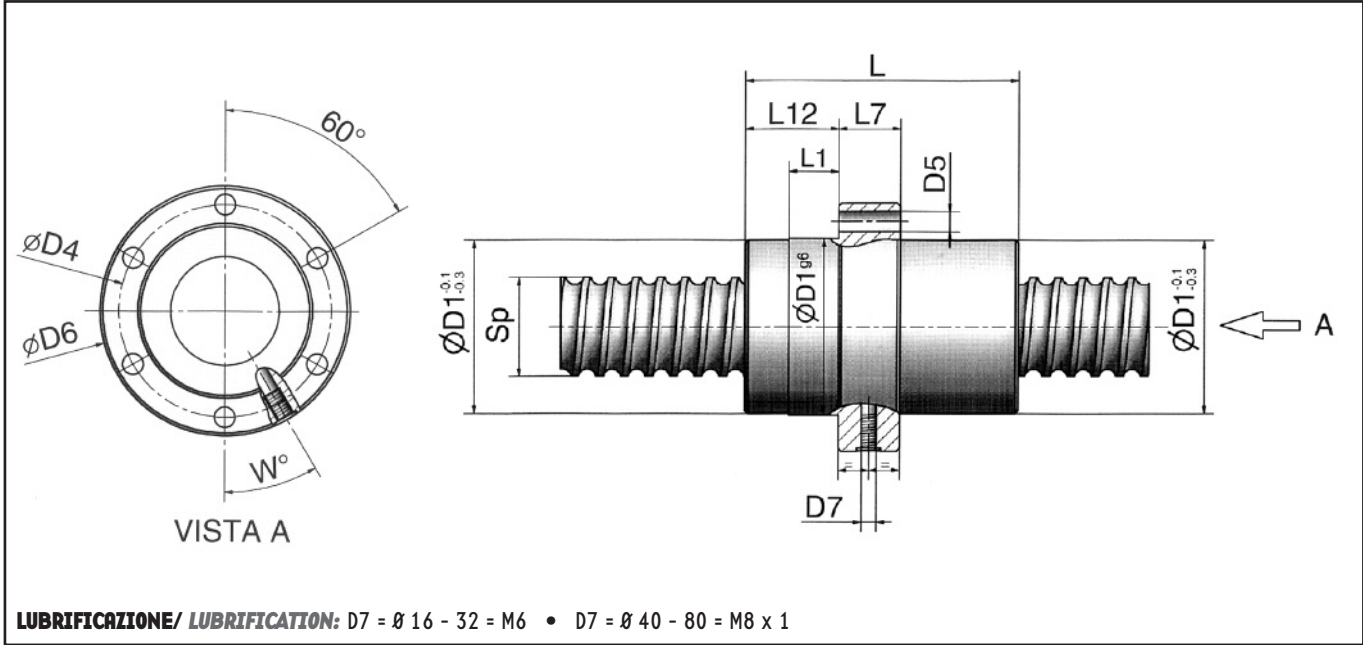
Available in version

Axial play "0" - Light preload

Special dimensions on request

Standard: Nylon wipers.

On request: Special selflubricating PTFE material



Tipo/ Size		Circuiti/ Effect. turns i	Capacità di carico/ Basic Rate Load		Rigidità/ Stiffness Rb/t KN/um	Dimens.chiocciola / Nut dimensions										Sfera Ball mm	Sp(h6) mm			
d0 mm	Ph mm		Cdyn (KN)	Cstat (KN)		L mm	D1g6 mm	D4 mm	D5 mm	D6 mm	D7 mm	L1 mm	L7 mm	L12 mm	W			L10 mm		
16	10	2	5,6	8,4	5,44	45	33	45	6,6	58	M6	10	15	15	40	5	2,380	16		
	16	2	4,37	6,75	5,30	45														
20	10	4	14,55	25,16	14,18	64	38	50	6,6	63		10	20	22	30	5		3,175	20	
	20	2	7,22	11,14	6,90	64														
25	20	2	19,84	30,77	14,44	70	48	60	6,6	73		16	25	22,5	42	5		4,5	24	
	25	2	13,15	19,01	9,49	80								27,5						
32	20	3	37,00	54,90	20,17	88	56	68	6,6	80		10	20	34	30	6		6,35	30	
	32	2	24,09	33,46	13,06	88														
40	20	3	38,53	70,52	20,41	88	63	78	9	95		M8x1	16	25	31,5	30		7	6,35	38
	40	2	24,85	42,67	13,10	113								40	36,5	41				
50	20	3	84,8	131,2	20,79	92	85	105	11	125	16		30	31	30	10	9,52	48		
	40	2	56,7	81,6	13,56	113								41,5						
63	40	2	63,8	104,6	19,84	120	95	118	14	140	16		30	45	20	10	9,52	60		
	50	2	63,3	103,4	19,58	140								55						
80	40	2	108	187,8	30,45	133	125	152	18	180	16		30	51,5	30	10	12,7	80		
	60	2	107	185,6	20,09	165								67,5						

- A richiesta:
Sfere in materiale ceramico
Chiocciola in versione rotante

- On request:
Ceramic balls
Rotating nut

- Principi:1
- Classi di precisione 1-3-5-7 secondo norme ISO/TC39/WG7 179
- Elica destrorsa standard
- Carichi secondo DIN 6905/4
- Rigidità chiocciola secondo DIN 69051/6

- Number of starting: 1
- Accuracy classes 1-3-5-7 according to ISO/TC 39/WG7 179
- R.H. thread as standard
- Load according to DIN 6905/4
- Nut stiffness according to DIN 69051/6